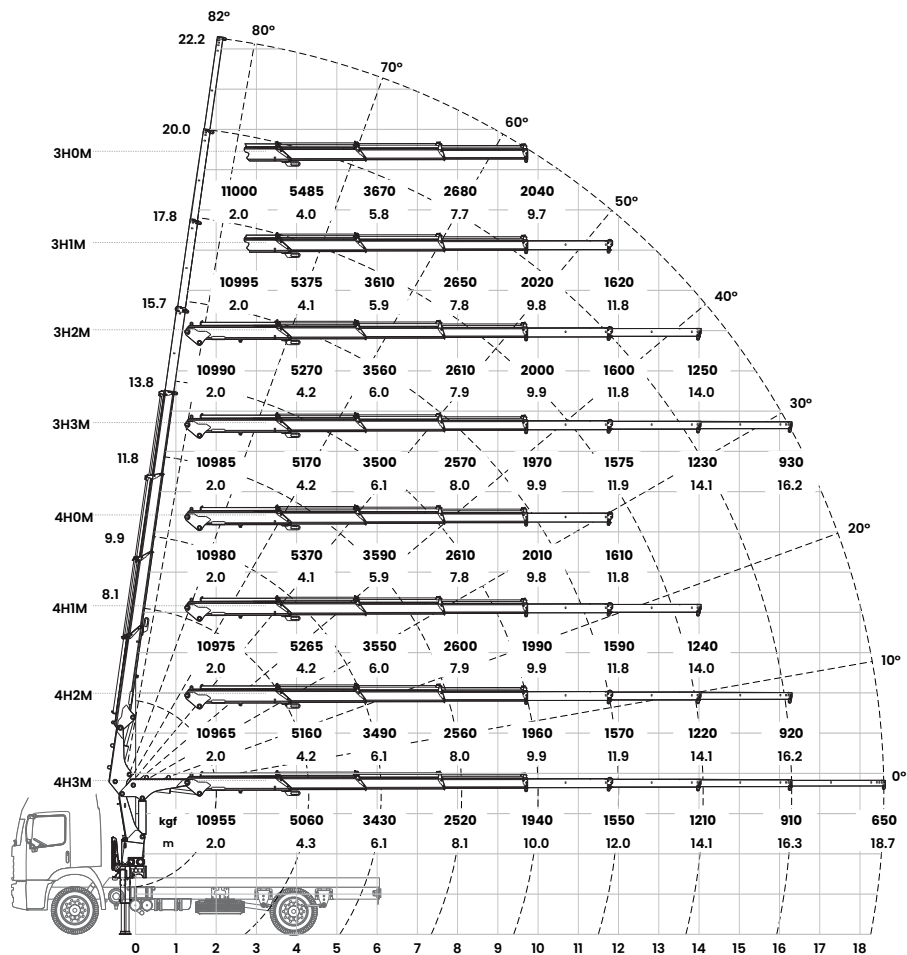
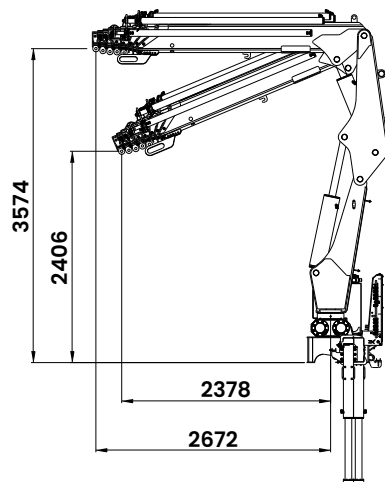
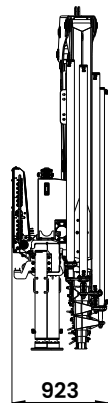
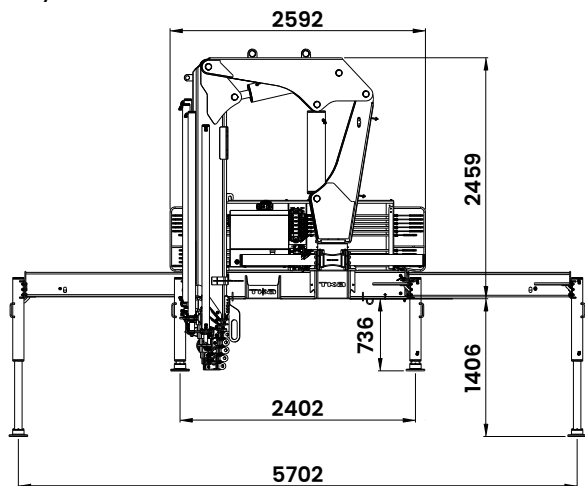


**gráfico**  
gráfico / diagram



**dimensões**  
dimensiones / dimensions



**dados técnicos**  
especificaciones generales / specification

alcance máximo vertical  
máximo alcance vertical / max. manual vertical reach

22,2 m

alcance máximo horizontal  
máximo alcance horizontal / max. manual horizontal reach

18,7 m

alcance hidráulico vertical  
alcance hidráulico vertical / max. hydraulic vertical reach

15,7 m

alcance hidráulico horizontal  
alcance hidráulico horizontal / max. hydraulic horizontal reach

12,0 m

abertura de patolas dianteiras  
apertura de patolas delanteras / front stabilizer spread

5,7 m

ângulo de elevação da lança  
ángulo de elevación / boom elevation angle

82°

ângulo de giro  
ángulo de giro / slewing angle

370°

torque de giro  
torque de giro / slewing torque

4,16 tf.m

pressão de trabalho  
presión de trabajo / max. operating pressure

260 bar

peso da máquina base - 3H0M / 3H1M / 3H2M / 3H3M  
peso grua / dead weight

2.335 kg / 2.405 kg / 2.465 kg / 2.515 kg

peso da máquina base - 4H0M / 4H1M / 4H2M / 4H3M  
peso grua / dead weight

2.450 kg / 2.510 kg / 2.560 kg / 2.600 kg

espaço ocupado para operação  
espacio ocupado para transporte / fitting space required

1,1 m

capacidade do reservatório hidráulico  
capacidad de aceite / oil tank capacity

100 l

PBT mínimo para instalação  
min. PBT vehículo para instalación / min. gross vehicle weight (GVW)

17.000 kg\*

