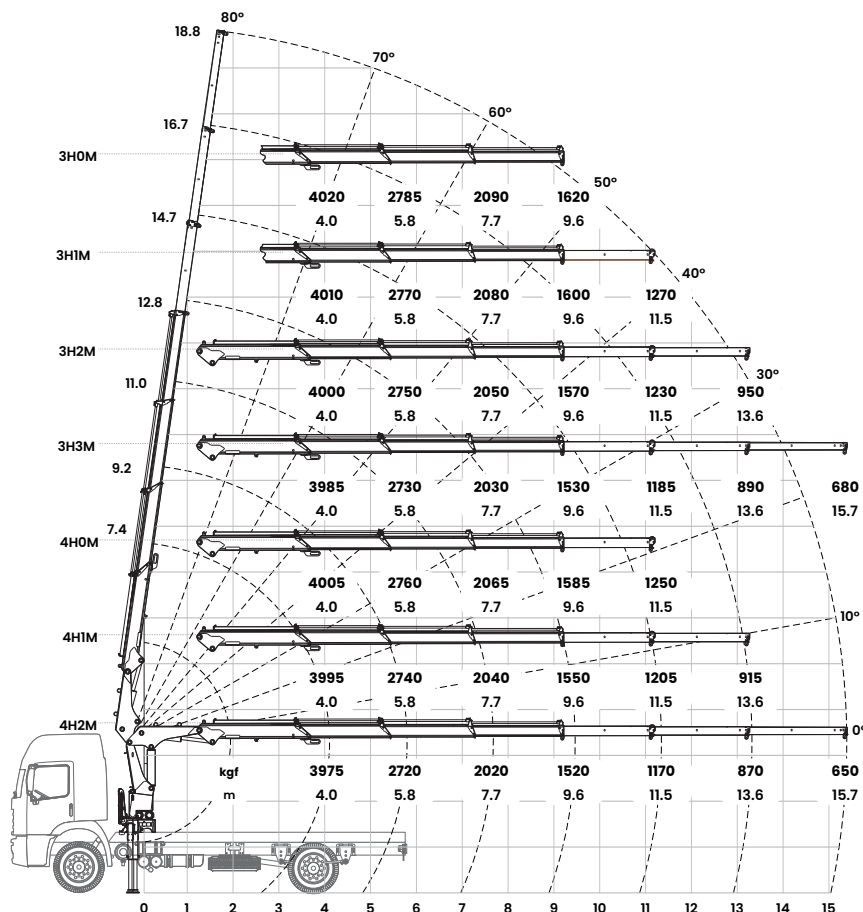


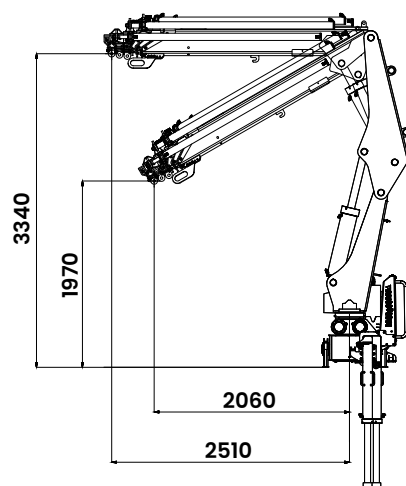
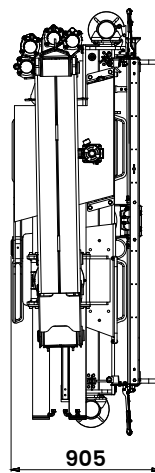
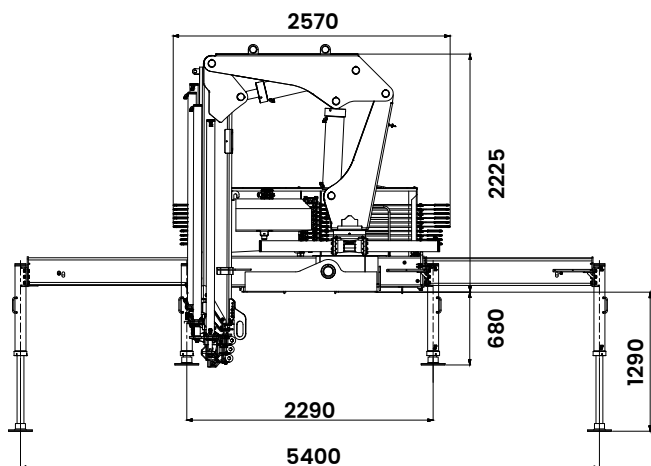
gráfico
gráfico / diagram



dados técnicos
especificaciones generales / specification

- alcance máximo vertical
máximo alcance vertical / max. manual vertical reach
18,8 m
- alcance máximo horizontal
máximo alcance horizontal / max. manual horizontal reach
15,7 m
- alcance hidráulico vertical
alcance hidráulico vertical / max. hydraulic vertical reach
14,7 m
- alcance hidráulico horizontal
alcance hidráulico horizontal / max. hydraulic horizontal reach
11,5 m
- abertura de patolas dianteiras
apertura de patolas delanteras / front stabilizer spread
5,4 m*
- ângulo de elevação da lança
ángulo de elevación / boom elevation angle
80°
- ângulo de giro
ángulo de giro / slewing angle
360°
- torque de giro
torque de giro / slewing torque
2,92 tf.m
- pressão de trabalho
presión de trabajo / max. operating pressure
260 bar
- peso da máquina base - 3H0M / 3H1M / 3H2M / 3H3M
peso grua / dead weight
2.185 kg / 2.230 kg / 2.270 kg / 2.305 kg
- peso da máquina base - 4H0M / 4H1M / 4H2M
peso grua / dead weight
2.350 kg / 2.380 kg / 2.425 kg
- espaço ocupado para operação
espacio ocupado para transporte / fitting space required
1,0 m
- capacidade do reservatório hidráulico
capacidad de aceite / oil tank capacity
100 l
- PBT mínimo para instalação
min. PBT vehículo para instalación / min. gross vehicle weight (GVW)
13.000 kg**

dimensões
dimensiones / dimensions



* extensivo dianteiro hidráulico opcional
extensiones delanteras hidráulicas opcionales
front hydraulic outriggers spread optional

** mediante estudo de integração veicular
através del estudio de integración del vehículo
through vehicle integration study